

# GSM-A2

---

**Teknikerveiledning**  
**VARSLING, STYRING**  
**og**  
**REGULERING**  
**GSM-A2**  
**V: 2.04.05c**



**4 innganger, NC, NO eller temp.**  
**Temperaturmåling og regulering**  
**Varsler til 8 telefonnummer**  
**2 reléutganger for styring**  
**Alle innstillinger gjøres via SMS,**  
**Internet eller Android app**

# GSM-A2

---

## Register:

Introduksjon til GSM-A2	3
Programmering	4
Spørsmål til GSM-A2	5
SIM-kort	6
Programmer:	7
Etter montering	8
GSM-Connect	9-14
Skjema for teknisk varsling A2!!00	15
Skjema for innbruddsalarm A2!!01	16
Skjema for varsling og varmestyring. A2!!02	17
Alarmsgivere og detektorer	18
Tilbehør	19
STATUS INDIKERING	20
Generelt om programmering	21
Tele kommando	22
Text/SMS meldinger	23
Text/SMS meiding, programmering	24
Spesialfunksjoner: 22	25
Inngangstyper DATA??97	26
Program DATA??97	27
Programmere tider for inngangene	28
Inngang for AV/PÅ LÅS L eller R	29
TEMPERATURMÅLING og varsling "F"	30
Still inn nye temperaturgrenser for regulering. "G"	31
Styring av Temperaturregulering	32
Programmering av utganger: DATA??96	33,34
Utgang for alarm varsling	35
Spenningsovervåking	36
SETUP, systeminnstilling	37,38
ALIVE - TIDSRAPPORTERING	39
Passord	40
Kundens program	41
Oversikt over program	42
Tekniske data	<b>43</b>

# GSM-A2

---

## Introduksjon til GSM-A2

Mange ønsker en enkel og kompakt GSM-enhet som kan brukes for temperaturmåling, varsling og regulering eller for varsling av alarmer med utganger for styringer.

A2 er en fleksibel GSM enhet med 4 innganger og 2 utganger. A2 kan monteres i egnet plastboks utenfor sikringsskapet og strømforsynes fra spenning 10+ til 28 Vdc. Et batteri bør plasseres i samme boks, for å sikre funksjon ved strømbortkopling.

ALIVE funksjonen og funksjoner med høyere sikkerhet finnes i programmet og kan aktiveres.

Meldinger kan sendes til 8 mottakere for hver av de seks inngangene. Kan monteres i miljø, -20 til +55C.

### **Funksjonsprinsipp.**

GSM-A2 systemet monteres med en kort liten antenne. Hvis A2 monteres i et stålskap, kreves en ekstern antenne. Utgangene kan belastes med 24 VAC/DC maks 1 Amp. og derved styre kontaktorreleene for varmekursene. En trådløs sender RC-GSM kan monteres på releutgangene og trådløst styre Nexa strømplugger.

Temperaturdetektoren må plasseres i det rommet der den hovedsaklige temperaturreguleringen skjer. Den kan ha en kabel opp til 100 meters lengde.

Sentralen kan programmeres via et PC program; Toolbox, eller via Internett GSM-Connect eller ved å sende SMS meldinger.

A2 kan regulere maks. 2 forskjellige varmekurser.

Du kan velge mellom 1 til 4 varmekurser der maksimalt 2 er for regulering.

Mange informasjonen i beskrivelsen er tenkt for en installasjon for varsling av tekniske alarmer og innbruddsalarmer.

## GSM-A2

---

### PROGRAMMERING:

#### GSM Connect programmering

Finner du på Internett via [www.holars.no](http://www.holars.no) under GSM Connect.

Når du har registrert deg kan du enkelt sette inn de komponenter du har i ditt anlegg og få alt programmert.

Fra GSM Connect kan du også fjernstyre GSM enheten.  
Det er GSM Connect vi anbefaler at du bruker ved vanlige installasjoner.

Du kan velge et av de 3 stk fabrikkprogrammer som passer best til din installasjon. Du finner et skjema ved hvert program som du kan åpne for å se om dette passer.

GSM Connect er enkel å bruke, men noen ganger har kunde ønskemål om endringer av funksjoner utover det som er lagt opp som standard. Programmene kan endres og kompletteres med funksjoner og tekster.

#### SMS programmering:

De samme 3 stk fabrikkprogram kan du bruke ved å programmere med SMS meldinger.

Sammen med de 3 fabrikkprogram, vises skjema og de viktigste fabrikkinnstillinger.

#### Programmering;

Vi har valgt å vise alternativ programmering på det første fabrikk programmerte programmet, dels GSM-Connect og med SMS programmering.

De øvrige to er bare vist med SMS, men programmeringen med GSM-connect er lik med det første.

## GSM-A2

---

### Spørsmål til GSM-A2

Den kan få svar på flere spørsmål som kan være av betydning.

STATUS?	Spenning, Larm, Temp + ,Sign 5
VER?	Versjonen på programmet.
VOLT?	Likespenning målt på kretskortet.
INP?	Stillingen på inngangene.
OUT?	Stillingen på utgangene.
TEMP?	Målt temperatur.
TEMP??	Viser innstilt temperaturområde.
AON?	Spørre om den er aktiv. 1= På . 0= AV
AOFF?	Spørre om den er i AV stilling.
ALIVE??	Får svar om tidsrapportering, hvis det er programmert inn.

## GSM-A2

---

### SIM kort

**PIN koden skal være AV** for å få kortet til å fungere i systemet.

Vi vet at Telenor og NetComs abonnementer fungerer i A2  
Bruk helst et fast abonnement, f. Eks ALARM.

Vi kan ikke garantere funksjonen av systemet ved bruk av andre nettoperatører.

Alle SMS-meldinger som systemet ikke kan identifisere, sendes videre til det nummeret som står først på telefonlisten. Det betyr at meldinger som automatisk sendes ut fra nett operatøren som kontantkort status m.m. går videre til dig for reaksjon om det trengs.

SIM-kortet settes inn i leseren fra toppen. Se tegningen over den veien det skal settes inn.



## GSM-A2

---

### PROGRAMMER:

I A2 ligger det 3 fabrikkprogrammer. Du velger det programmet som ligger nærmest ønsket installasjon. A2 har ikke batteri innbygget. Hvis du kan bruke A2 slik som omtalt under, trenger du ingen ytterligere programmering enn oppstartings koden.

#### **A2!!00**

Et universalprogram, eller startprogram som du bruker hvis ingen av de tre neste passer. Ofte brukes dette som et grunnprogram for tekniske alarmer der alle 4 innganger ligger som NO (normalt åpne) kretser og du skal kunne sette disse. Alle funksjoner må programmeres.

#### **A2!!01**

Et program som passer best for innbrudd og brannvarsling på en hytte, bod eller i en arbeidsbrakke. Tre soner har NC som innganger og nr 4 for en AV/PÅ lås, kodelås. Utgang 1 kan brukes til en sirene og utgang 2 for annen styring.

#### **A2!!02**

Et program for temperatur måling på en inngang med en termostat knapp. Inngangen kan regulere varmen via utgang 1. Gir varsling hvis en temperatur ligger feil men kan samtidig regulere temperaturen via et kraft relé eller en trådløs RC-GSM til en NEXA plugg. Temperaturen er satt til Komfort = 20C, grunnvarme=10C og frostsikring = 03C.

Det er 2 stk NO innganger som kan brukes for annen stille varsling.

I denne beskrivelsen viser vi programmering med GSM Connect og SMS programmeringer. Vi har ikke vist alle alternativer.

## GSM-A2

---

### Etter montering: A2

#### 1

Sett inn SIM-kortet: Pinkoden må først settes AV i en mobiltelefon. Test at SIM-kortet er registrert og kan sende og motta SMS meldinger.

Bruk helst abonnement som er laget for ALARM.

#### 2

Tilkoble 12– 28 Vdc spenning (min 13.0 Vdc), min 700 mA.

#### 3

LED STATUS vil blinke hurtig i ca 2 minutter, deretter går den over til sakte blink. 5 korte =best mottakning, 1 kort= dårlig mottaking. Skulle den fortsette å blinke hurtig, kan dette komme av SIM-kortet eller at det ikke er dekning for GSM.

#### 4

Den første meldingen som sendes må være: **A2!!00** (01eller 02)

Telefonnummeret lagres automatisk på plass nummer 1. (TELE\*\*1)

#### 5

Du får et svar. Når du da mottar dette svaret, "Gsm A2 initiation ok" , er alt bra. Du kan sende meldingen VER? , da får du versjonen som A2 har. Nå er det bare å fortsette å programmere telefonnummer og funksjoner. Teksten settes i programmene TEXT!\*01 til 06.

#### 6

Neste telefonnummer TELE!\*2, Se ellers informasjonen i veiledningen. Ditt nummer er allerede lagret.

#### 7

Spør : DATA??97 for innganger (gjelder for A2!!00)

Svar:DATA\*\*97,0000020000#2222X2XXX2#AAAAFEXXQP

Utganger; DATA\*\*96,xXXXX#

#### 8

Vil du sette temperaturvakt; TEMP??

#### 9

Forsinkelse på inngangene; INP??

#### 10

Kontroller om innganger er aktivert, i alarm: INP?, Utgang OUT?.

#### 11

Du aktiverer alarminngangene ved å **sende AON, og setter disse AV ved å sende AOFF.** .

Innganger, utganger, temperaturvarsling, tider og sende til, kan alle programmeres.



## GSM-A2

### GSM-Connect.

Gå inn på Holars hjemmeside, [www.holars.no](http://www.holars.no) og trykk på programmet GSM Connect. Første gangen må du registrere deg, og senere bruker du din e-post adresse og passord for å komme inn.

Velg :Ny enhet.

### Ny enhet

Mina enheter	Ny enhet
Telefonnummer	<input type="text" value="+47580000487344"/>
Namn	<input type="text" value="A2-Test Holars"/>
Lösenord	<input type="password"/>
	<small>Är enheten lösenordsskyddad fyller du i enhetens lösenord här, annars lämna tom.</small>
Version	( Ingen version hämtad )
mtad )	
<input type="button" value="Hämta version"/>	

När du har skrivet inn telefonnummertil A2, og navnet du skal ha på enheten, f,eks "Hytta på fjellet", trykk på " HEMTA VERSJON".

Dette kan ta noen minutter. Husk å trykk på knappen "SPARA" når den er oppdatert.

Nå ligger filen i "Mina enheter". Du trykker på "STATUS", på høyre siden av linjen.

Trykk så på linjen Innstillinger: ..... Endre.

### A2-Test Holars » Status

Mina enheter	Ny enhet	Status	Fjærrstyring	Trafik
Version	Gsm A2 2.04.05c,01	,242010107900681,242,01		<a href="#">Ändra</a>
Status	Ok			
Namn	A2-Test Holars			<a href="#">Ändra</a>
Telefonnummer	+47580000487344			<a href="#">Ändra</a>
Åtkomst	Ja			<a href="#">Ange lösenord för enhet</a>
Extern åtkomst	Nej			<a href="#">Ändra</a>
Notering				<a href="#">Ändra</a>
Inställningar				<a href="#">Exportera till mina installationsmallar</a> <a href="#">Ändra</a>
Registrerad	2012-03-07 12:24:50			
Antal skickade SMS från GSM Connect	0			

Tel: +4763961700  
Art.nr: 07.591  
Korr, 2012-03-14

E-post: [info@holars.no](mailto:info@holars.no)  
Hjemmesida: [www.holars.no](http://www.holars.no)

# GSM-A2

---

Du velger nå ønsket fabriksinnstilling: 1= A2!!00, 2= A2!!01, 3= A2!!02,.  
Du bør åpne koplingsskjema og se om forslagene ligner på ditt behov.  
Velg alltid "AVANSERT Innstilling".

**Mina installasjonsmallar**

Test-Holars

**Fördefinierade installasjonsmallar**

Vid val av fördefinierade installasjonsmall kommer enheten att återställas före de nya inställingarna sparas.  
Fabriksinställningarna är för olika ändamål och du kan enkelt anpassa dem efter egna behov.

Notera att vid val av fördefinierade installasjonsmall återställs även enhetens eventuella lösenordsskydd och enheten kräver inget lösenord för åtkomst.  
För att få tillbaka lösenordsskyddet [ställ in lösenordet på nytt](#) Efter uppdateringen av enheten är klar.

Du kan när som helst hoppa över ett steg genom att klicka på den fetstilade länken under **Nästa »**

## Fabriksinställning 1

GSM-A2 skall användas för att skicka SMS till förvalda telefonnummer i lista. Vid denna inkoppling kommer en slutning av ingången att resultera i att SMS skickas till samtliga nummer på listan. Rel-1 & Rel-2 är fritt för fjärrstyrning med SMS.

Välj Fabriksinställning 1

### Filer

Kopplingsschema [Öppna](#) [Ladda ner](#)

## Fabriksinställning 2

GSM-A2 skall användas som ett litet larm och skicka SMS till förvalda telefonnummer i lista. Vid denna inkoppling kommer en brytning av ingången att resultera i att SMS skickas till samtliga nummer på listan. Till/frånslag sker på ingång 4 med nyckelbrytare eller kodförbikopplare. Slutet ingång = larm av Bruten ingång = larm på Till övriga ingångar kan larmgivare som IR detektorer eller magnetkontakter m.m. kopplas. REL-2 är fritt för fjärrstyrning med SMS.

Välj Fabriksinställning 2

### Filer

Kopplingsschema [Öppna](#) [Ladda ner](#)

## Fabriksinställning 3

GSM-A2 skall användas för temperaturstyrning och skicka SMS till förvalda telefonnummer i lista. Vid denna inkoppling kommer en slutning av ingångarna 1 och 2 att resultera i att SMS skickas till samtliga nummer på listan. Ingång 3 används för manöver av den inbyggda

Välj Fabriksinställning 3

## GSM-A2

Sett inn de tekster du ønsker på hver sone. Det er disse tekstene som du får ved en varsling. Tekstene bør derfor være lett å forstå. De tekster som du får som forslag, kan forandres.

Avancerede inställningar [Grundinställningar](#) Nästa »

« [Installationsmallar](#) [Larmnummer](#) »

### SMS larmtekster

1	<input type="text" value="A2: In 1 Alarm ?B123"/>
2	<input type="text" value="A2:In 2 Alarm ?B123"/>
3	<input type="text" value="A2: In 3 Alarm ?B123"/>
4	<input type="text" value="A2: In 4 Las ?B123"/>
5	<input type="text" value="A2:In 5 Temperatur ?E51"/>
6	<input type="text" value="A2:In 6 Supply voltage ?N223"/>
7	<input type="text" value="In 7 Alarm"/>
8	<input type="text" value="In 8 Alarm"/>
9	<input type="text" value="In 9 Alarm"/>
10	<input type="text" value="In 10 Alive"/>

Hvem skal motta varslingen. Du kan sette inn opp til 8 nummer. Ditt telefonnummer er allerede programmert på plass 1. Dette kan du endre om du ønsker. Sett alltid landsnummeret foran +47.....

### Larmnummer

Tänk på att **Mitt nummer** är det nummer enheten först och framst larmar till.  
Kontrollera att **Mitt nummer** är rätt ifyllt.

➡ Mitt nummer

2	<input type="text"/>
3	<input type="text"/>
4	<input type="text"/>
5	<input type="text"/>
6	<input type="text"/>
7	<input type="text"/>
8	<input type="text"/>

## GSM-A2

Her velger du hvilke funksjoner som inngangene skal ha. Du får et forslag, men dette kan du endre hvis det ikke passer med din installasjon.

Kan være at disse stemmer med det valget du foretok når du begynte programmeringen. Kontroller om kontakt funksjonen, NC eller NO, og om type varsling og om giver type, stemmer med ditt ønske.

⚙ **Avancerade inställningar** [Grundinställningar](#) Nästa »

« [Larmnummer](#) [Utgångar](#) »

### Ingångar

Ingång	Kontakt	Typ	Givare
1	Normalt sluten utan återställning	Inbrott med siren	Plint/Cable
2	Normalt sluten utan återställning	Inbrott med siren	Plint/Cable
3	Normalt sluten utan återställning	Inbrott med siren	Plint/Cable
4	Normalt sluten utan återställning	Zon för status ex. temperatur	Manövrering (Bistabil)

Her velger du funksjonen på de reléutganger som du har. Forslaget har tenkt en siren tilkopleet utgang 1 og utgang 2 fri.

⚙ **Avancerade inställningar** [Grundinställningar](#) Nästa »

« [Ingångar](#) [Uppdatera enhet](#) »

### Utgångar

Utgång	Välj
1	Siren
2	Fri
3	Till Led
4	Fri

## GSM-A2

---

Det er viktig å lagre den programmeringen du har gjort.  
Trykk derfor ”OPPDATERE ENHETEN.”  
Hvis du glemmer det, må du starte fra begynnelsen.

Avancerade inställningar [Grundinställningar](#) Nästa »

« [Utgångar](#)

### Uppdatera enhet

---

Uppskattat antal sms att skicka : 1 St

Uppskattad tidsåtgång : 1 Minuter

**Uppdatera enhet**

Oppdateringen kan ta flere minutter.

Nå ligger Denne under Mine Enheter.

Du kan gå inn og oppdatere filen ved å trykke på STATUS, helt til høyre.  
Oppdatering kan innebære endring av teksten på meldinger, eller endring av inngangs/utgangs funksjoner.

Trykk først på ”Innstillinger, endre”.

NB: Husk nå å trykke på ” Bruk nåværende innstillinger”, slik at du ikke sletter alt som er programmert.

Når du er klar, trykk alltid på ”SPARE” informasjonen.

Fjernstyring av enheten

Når du igjen trykker på STATUS helt til høyre, kommer du inn på bilde der du kan velge Fjernstyring. Når du har valgt, må du trykke på ”TRAFIKK” for å se resultatet.

## GSM-A2

---

### **GSM Connect**

Du har nå programmert din A2 i GSM Connect, da er det tid for å kontrollere at programmeringen stemmer med ditt ønske.

#### **ØNSKER DU Å ENDRE PROGRAMMET!**

Hvis du finner noe du ønsker å endre, starter du med å trykke på status, helt til høyre på oversiktslinjen, og deretter på linjen Innstillinger, "ENDRE"

Husk nå å trykk på feltet "Bruk nåværende innstilling", etter det på Avansert innstilling. Nå får du opp alt du har programmert, og kan gå inn og endre eller komplettere. Avslutt alltid med å SPARE.

Hvis du har valgt å sette opp programmeringen med GSM Connect må du også utføre endringene i GSM Connect.

Hvis du velger å utføre endringene i SMS, kan du ikke gå tilbake å bruke GSM Connect, den er da ikke oppdatert etter dine endringer

GSM-Connect gir deg også noen muligheter til fjernstyring.

Programmet i GSM Connect er under utvikling, vil bli oversatt til norsk og vil kunne brukes til mange flere fjernstyringer.

### **PROGRAMMERING MED SMS**

På etterfølgende sider programmeres enheten med SMS meldinger.

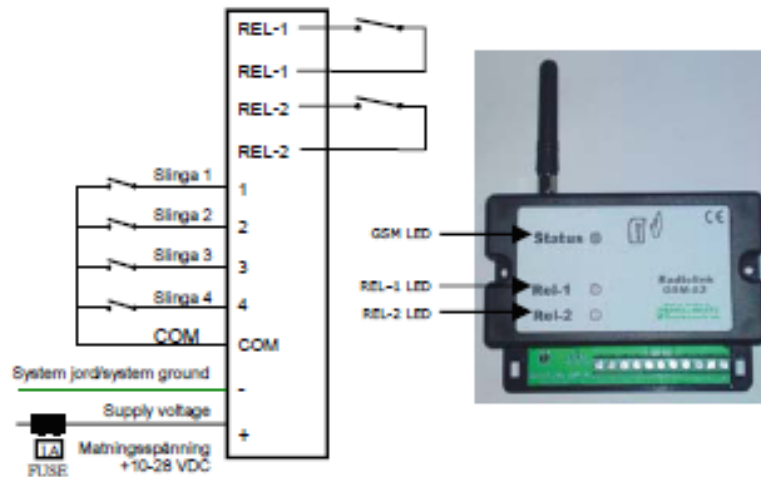
De som ønsker spesialfunksjoner, kan få forklart hvordan program innstilles uten bruk av GSM Connect.

Kan tenkes du ikke har tilgang på en PC og Internett.

Det er de samme skjemaer som vises som du fant på GSM Connect.

## GSM-A2

---



A2 brukes for tekniske alarmer, for vannvarsling eller andre tekniske av/på varslinger. Alle 4 innganger er NO og A2 gir varsling 24 timer som stille alarm. På IN5 er det montert en temperatur sensor.

Send SMS meldingen; **A2!!00**

### Innganger:

Når du spør om innganger: DATA??97

Svar: DATA\*\*97, 0000020000#2222X2XXX2#AAAFEXXQP

Alle alarmer sendes til telefonlisten som legges inn på TELE??

Sett inn ønsket telefonnummer. TELE!\*2,+47.....

Teksten du får, er merket med inngangssonen. TEXT??01

Du kan sette tid som inngangen er i alarm, før den gir varsling via INP?? Ingen tider er programmert. Temp er ikke aktivert i programmet.

STATUS? Settes via program TEXT??21

### Utganger:

Når du spør om utganger: DATA\*\*96,xXXXX#

Du har 2 stk releutganger.

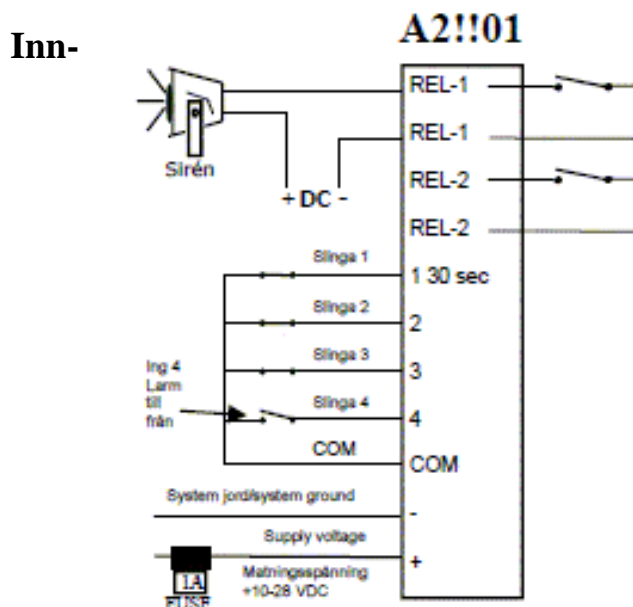
Du styrer utgangene ved å sende ON\*1\* (PÅ), eller OFF\*1\* (AV).

Hvis du ønsker å sende impuls OUT\*1,60\* =60 sekunders impuls på utgang 1

Alle programmer kan forandres. Se etterfølgende tekster.

Når A2 er programmert, sett den AV AOFF og deretter AON for å lese inn alle dine oppdateringer.

## GSM-A2



### Innbruddsalarm A2!!01

A2 har tre NC innganger for innbrudd eller brann og en for AV/PÅ lås på sone IN 4. Brukes ofte på hytter for fjernstyring med en utgang og sirene varsling. Utgang 2 kan styre ønsket ekstern funksjon.

#### Innganger:

DATA\*\*97,1111020000#000XX2XXX2#AAALFEXXQP

Alle innganger er NC. Inngang IN1, IN2 og IN3 innbrudd, inngang IN 4 er for AV/PÅ lås. Sluttet sløyfe NC= Alarm AV, Åpen sløyfe = Alarm PÅ. Aktiv.

NB; temp.detektor på sone 5 finnes alltid, men kan gi et stort avvik.

DATA??95. = 95,013002#30XXXX# Inngang 01 har 30 sekunders utgangstid og sirenetiden er 02 minutter # 30 sekunders inntid.

Teksten du får, viser bare inngangsnummeret og alarm. TEXT??01

Du kan sette tid for inngangen før den gir varsling via INP??

STATUS? Settes via program TEXT??21

Telefonliste TELE??, nr 1 settes automatisk ved programmering.

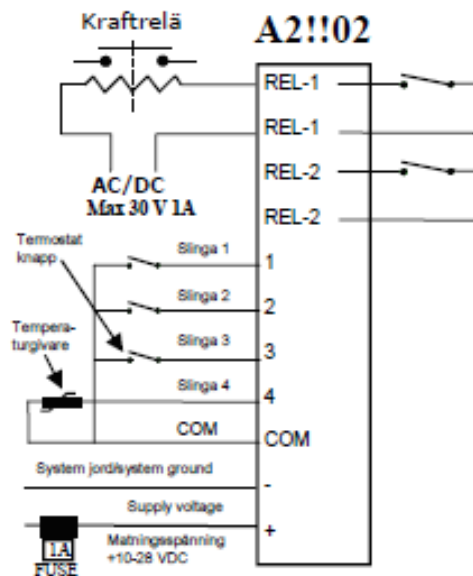
#### Utganger;

DATA\*\*96,xEXHX#, utgang 1 er for styring av sirene, 2 er frie for ekstern styring, for eksempel varmestyring.



## GSM-A2

---



### Varsling og varmestyring, A2!!02

#### Innganger:

DATA\*\*97,0000020000#22X2X2XXX2#AAZGFEXXQP

Teknisk varsling 24 timer, NO, er forberedd på sone IN1 og IN2. Disse sender en melding ved alarm til alle programmerte telefonnummer.

Sone IN3 brukes for lokalt via en impulsbryter å styre termostaten, og IN4 inngang for en temperatur detektor. IN5 er den fastmonterte temperatur sensoren som har stor toleranse. DATA\*\*95,000000#12XXXX#, det er ingen tider satt. STATUS? Settes via program TEXT??21

INP??, tider før varsling. Ikke programmert.

Telefonliste TELE??, nr 1 settes automatisk inn ved programmeringen.

Skriv: TEMPT!\*03,+20,+10,+03\* og

TEMPD!\*03,300,300,030,005\*, dette må settes inn.

#### Utganger:

DATA\*\*96,xIXJX#

Utgang 1 (I) kan styre temperaturreguleringen via et rele eller via en trådløs sender RC-GSM og utgang 2 er en fri utgang for ekstern styring. LED 1 (J) indikerer varmestyringen Fast lys= Heaton, blinkende= termon.

Begynn med alltid med å sende AOFF og deretter AON.

## GSM-A2

---

### **Alarngivere, detektorer.**

#### **Temperaturdetektor:**

Du kan sette inn fra 1 til 4 temperaturdetektorer, type C, art, nr 07.753.

Det er i dette forslaget med A2!!02 tenkt en på sone IN-4, for temperaturregulering med frostsikring. Inngang IN5 har alltid en sensor som gir informasjon om aktuell temperatur. Detektoren er montert på kortet og vil gi et avvik beroende på strømforbruket i sentralen.

#### **IR-detektor eller magnetkontakt.**

Art.nr; 09.427 er en IR-detektor for montering i tak, som kan brukes som en NO eller NC detektor.

Magnetkontakt art.nr: 12.084 har NO eller NC kontakt.

Art.nr; 12.049 og 12.050 har NC kontakt, den mest solgte utenpåliggende magnetkontakten.

Sonene kan enkelt omprogrammeres i program 97 fra NC til NO sone.

#### **Røkvarsler, optisk.**

Art.nr; 13.094 er en optisk detektor med 9 Volt batteri og med NO og NC kontakt.

Sonen kan enkelt omprogrammeres i program 97.

#### **Trådløse røkvarslere.**

Kunder som ønsker trådløse røkvarslere, f.eks PHR1211, kan tilkople en mottaker på inngangen til A2, med en releenhet type 13.087 som har et innbygget 9 volt batteri.


## GSM-A2


---

### TILBEHØR

Antenne og temperaturdetektor som kan brukes til en A2 sentral.

Antenner

Typ	Bild	Art.nr
GSM 900/1800 Vindusmontering SMA <b>Mer antenner finns, spør din forhandler</b>		07.672

Typ	Bild	Art.nr
Temperaturgiver for utvendig temperaturmåling Temperaturområde : +50 til -30		07.753

Optisk røkvarsler for sammenkopling med 9V batteri.		Art. nr 13.096
---	---	----------------

## GSM-A2

---

### STATUSINDIKERING

Status er i oppsettene forskjellig mellom A2!! eller 01 eller 02.

**Her er vist A2!!02:**

**STATUS?**

Svar; Status GSM A2;

Supply 13.8, Alarm on, GSM signal; 4, Temperatur +020

Heaton, Out 1 off, 2 off

Status kan programmeres via program

**TEXT??21**

Fra fabrikken:

Text\*\*21,Status Gsm A2; Supply ?N223 volt, Alarm ?b2234,

Gsm Signal ?T , Temperature ?E4x, ?tR1234 , Out 1 ?V1,

2 ?V2

Det går å ta bort informasjoner. Tekstene kan også forandres eller kompletteres.

Du kan sette inn, f.eks:

?V1, (utgang 1), ?V2 eller ?V3, for å bli informert om aktuell status på utgangen, AV/PÅ..

?X1, (inngang 1), ?X2 eller ?X3 osv. Her får du hver inngang.

?G1, (termostat på inngang 1), av/på informasjon.

?E51, som er den innbygde temperatur detektoren.

?K3 1234567, varsling Frys/lav/ok

STATUS?, er et program som er enkelt for kunder å bruke og bør inneholde de informasjoner som er viktige for kunden.

Hjelp kunden med å få de informasjoner som han ønsker.

## GSM-A2

---

### Generelt om programmering:

GSM-A2 programmeres ved å sende SMS meldinger. Kan også programmeres via PC og Toolbox programmet. Her vises via SMS. Begynn med **A2!!XX** (XX= 00 eller 01, eller 02)

Disse programmene finnes i GSM-A2 for å få denne til å fungere rett på hver inngang.

DATA	Gir beskjed om det systemet skal gjøre.
TEXT	Hvilken melding, tekst, du ønsker å motta.
TELE	Hvem som skal motta meldingen.
INP	Tidsinnstillinger eller aktuell status på innganger.
OUT	Status på utgang

Hvis en av disse **ikke er rett satt inn**, vil systemet ikke fungere.

Felles funksjons ordre:

DATA!*	Programmering av data
DATA ??	Spørre om programmerte data
TEXT!*	Programmere teks.
TEXT??	Spørre på teks.
TEXT**	Svar fra A2

Du skal **alltid motta et svar** på meldingen du sender.

### Eksempel

Spør om data for inngang 1	DATA??01
Programmer data for inngang 1	DATA!*01,023101#
Spør text 1	TEXT??01
Programmer text 1	TEXT!*01,Alarm garasje Bilveien 11
Telefonnummer 1	DATA!*31,+4770218476
Telefonnummer 2	DATA!*32,+4773447747
Telefonnummer 3	DATA!*33,+4773447746

### Sett sammen funksjoner

Programmering gjøres i blokker med seks tegn som avsluttes med # . 3 blokker kan lagres til hver aktivering. Gjennom dette kan en aktivering sende meldinger til flere ulike mottakere, eksempelvis en sentral og mobiltelefon .

**Observer: Pin-koden til SIM-kortet må av-aktiveres.**

## GSM-A2

---

### Tele kommando

Med kommando "TELE" kan det legges inn ytterligere 7 telefonnummer i hukommelsen. Totalt 8 telefonnummer. Dette gjelder for programmet til inngang 1.

Spør om programmerte telefonnummer:

Send teksten:

**TELE??**

Svar: Tele Nr1 "ditt nummer" Nr2, Nr3, Nr4, Nr5, Nr6, Nr7, Nr8,  
(Den legger automatisk inn det nummeret du ringer fra på plass nr 1, første gangen.

Legg til telefonnummer 2.

Send teksten:

**TELE!\*2,+4770212345**

Svar:

Tele Nr1 "ditt nummer" Nr2,+477012345 Nr3, Nr4, Nr5, Nr6, Nr7, Nr8,  
Slett et telefonnummer.

Send teksten:

**Tele!\*2,**

Svar: Tele Nr1 "ditt nummer" Nr2, Nr3, Nr4, Nr5, Nr6, Nr7, Nr8,

I programmeringen motsvarer:

DATA!\*31, = TELE!\*1,

**Kan bare programmere inn et nytt nummer hver gang.**

Legg til og ta bort alarmnummer	
<b>TELE!*2,+4770212345</b>	Legger til nummer +4770212345 på plass 2 på listen Samme fremgangsmåte for nummer 3-8
<b>TELE!*2,</b>	Rader nummer +4770212345 på plass 2 på listen Samme fremgangsmåte for nummer 3-8
<b>TELE??</b>	Spør om telefonnummer

## GSM-A2

---

### Text/SMS meldinger

#### Beskrivelse

Formatet er en SMS tekstmelding som kan sendes til mobiltelefoner, for å lese årsaken til en alarm i klartekst. Bruk ikke spesielt norske bokstaver, å.æ eller ø.

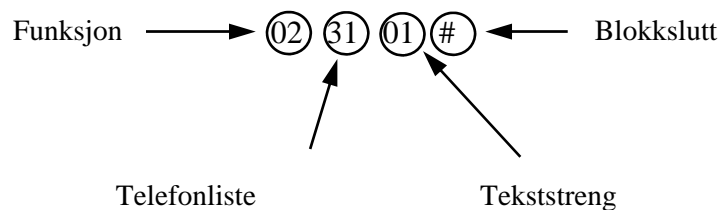
Funksjon 02 genererer en tekstmeding for den valgte inngangen nedenfor i eksemplet.

Inngangsfunksjonen deles opp i tre blokker med to siffer i hver blokk.

02= sendes som SMS melding.

31=første plassen i telefonlisten

01= den tekststrengen som ønskes for meldingen.



**Hver av de tre inngangene må ha et slik program.**

#### Funksjon:

Den mest vanlige funksjonen er 02. Når den ringer til en telefon, brukes funksjon 12, eks. ; 123100#

Spesialprogram 22, se neste avsnitt,

#### Telefonliste 31 (TELE)

A2 har en liste på maks 8 nummer. Se forklaringen.

Hver inngang kan ha sin liste med 8 nummer, eller bruke en felles liste , TELE??.

#### Tekststreng:

Du kan lage 9 tekstmeldinger, fra 01, o2, .... 09.

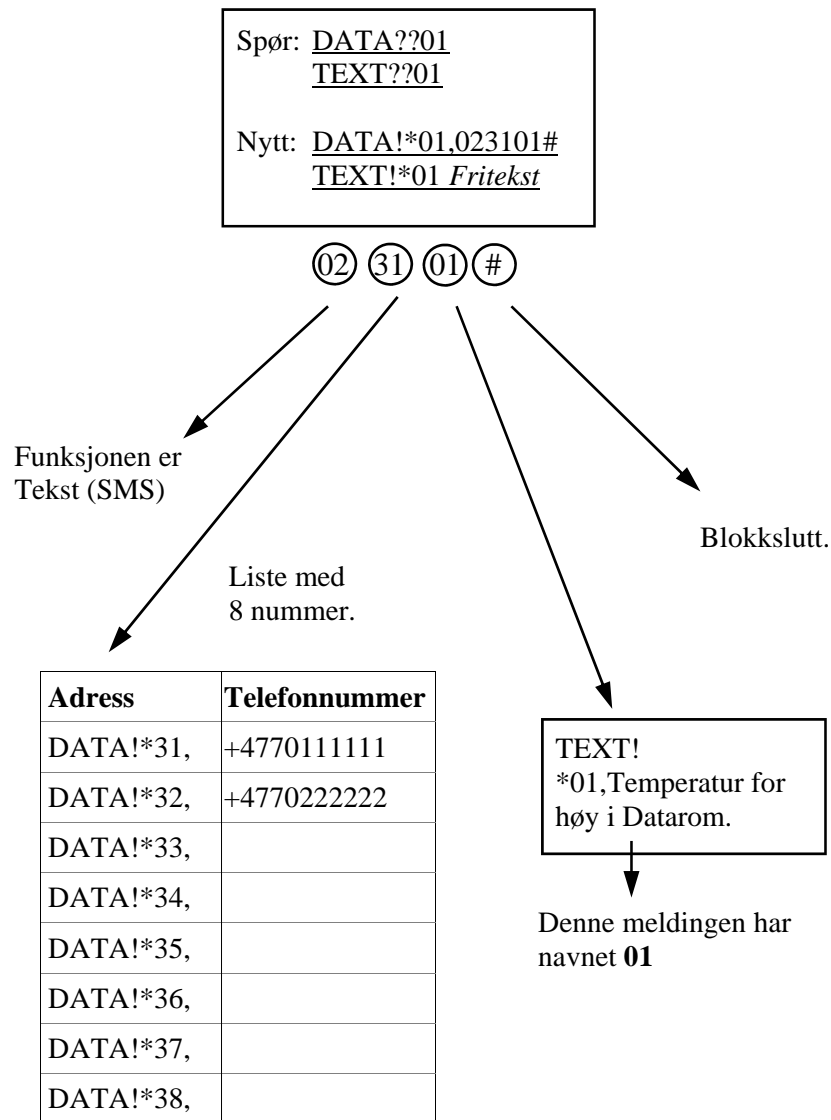
TEXT!\*01, Alarm fra hytta. Bruk ikke spesielt norske bokstaver.

#### Blokkslutt:

Alle innprogrammeringer med DATA, må avsluttes med #

# GSM-A2

## Text/SMS meiding, programmering Med SMS:





## GSM-A2

---

### Spesialfunksjoner: 22 Krever en kvittering.

I stedet for funksjon 02 ,dvs den funksjonen som sender tekstmeldingen til alle på listen, kan A2 også sende meldinger som vaktmelding med krav til en kvittering:

Funksjon 22. Eksempel; DATA\*\*01,223101#

Da må telefonlisten også kompletteres med en pausetid i minutter.  
DATA!\*31,+4711223344p03 (p03 er den tiden den venter på en kvittering.)  
p kan settes fra 2 til 99 minutter.

Meldingen sendes først, deretter ringer mottakers mobil telefon.  
Ringetiden begrenses ofte av telefonsystemet.

Mottaker stopper syklusen ved å ringe tilbake til GSM-A2 før den programmerte tiden er avsluttet.

Når program 22 benyttes, forutsettes flere telefonnummer i listen 31 til 38.

Hvis ingen har kvittert, vil den starte igjen etter ca 4 minutters pause.  
Dette gjør den fem ganger før den stopper.

Denne type kvittering stiller krav til mottaker, i annet fall vil varslingen ringe fra den ene til den andre i lang tid.

Det er også kjent med at tilbake kvitteringen ikke alltid fungerer, da telefoner kan være viderekoplet eller går via dårlige overføringslinjer, sentraler.

#### **Blokk:**

Hver inngang kan ha maks 3 meldeblokker, eller funksjoner.

F.eks: DATA!\*01,023101#024101#125100#

F.eks: DATA!\*01,023101#124100#225101#

Dette kan være et alternativ til program 22.

Denne meldingen sendes til tre forskjellige telefonlister.

## GSM-A2

### Inngangstyper DATA??97

Inngangene kan fritt velges til å være NO eller NC eller ha andre funksjoner. Nedenfor er det vist hvordan inngangene er fabrikkprogrammert når du sender A2!!02.

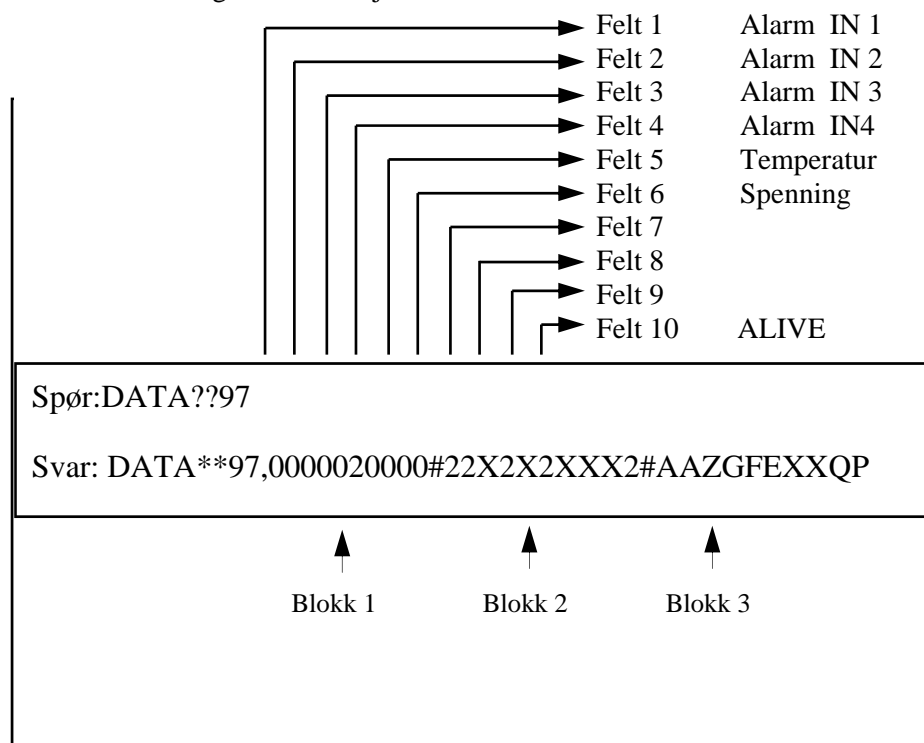
Med programmering av kode 97 kan inngangene velges og forandres.

Det er tre blokker som hver har 10 posisjoner.

Blokk 1 : Inngangstypen

Blokk 2 : Alarmtypen

Blokk 3 : Alarmgivere i funksjon.



## GSM-A2

---

### Program DATA??97,

#### Blokk 1: Inngangstyper

Typ 0	Normalt åpen (NO) <u>uten</u> tilbakestilling
Typ 1	Normalt lukket (NC) <u>uten</u> tilbakestilling
Typ 2	Normalt åpen (NO) <u>med</u> tilbakestilling
Type3	Normalt lukket (NC) <u>med</u> tilbakestilling.

#### Blokk 2: Alarmtype

0 = Alarm når ON, (låsfunksjon).  
1 = 24Tim (med sirene)  
2 = 24Tim (uten sirene)  
3 = Alarm når ON. (Stille)  
summer.  
  
X = Bare for statusvisning. .

#### Blokk 3: Alarmfunksjon

A = Alarm , for av/på  
B = Sabotasje sone 24t  
C = (Akk intern)  
D = (Akk ekstern)  
E = Mains/Ladd(Felt 6)  
F = Temperatur måling.  
G = Temp frostvakt, regulering.  
H = Temp. Bat.  
K = (Omd GPS)  
L = Man låsfunksjon AV/PÅ.  
M = (Kompass)  
P = Alive  
Q = Reserverv  
R = Impuls lås inngang  
S = GPS feil.  
T = CSQ (GSM) Styrke 1-5  
X = Gir ingen funksjon,bare status..  
Z = Positive Trigg Termostat knapp.  
d = (Panikk fra fjernkontroll)

R= impuls, kan brukes på 7 til 10, da vil gul knapp fungere.

Z = Trigg termostat, på 7 til 10, da vil gul knapp fungere som termo-knapp.

### NB

Når et av programmene i DATA!\*97 forandres, må A2 alltid startes opp på nytt. Send en melding: AOFF, vent på svar. Send en melding: AON.

Alternativt, send meldingen RESTART, denne starter programmet på nytt.

## GSM-A2

---

### Programmere tider for inngangene INP

Tider oppgis i sek, fra 1 til 65000sek. (18 timer).

Eksemplene nedenfor er hentet fra fabrikk program A2!!02

Tidene som settes inn, er tider for å tillate en detektor i å være i alarm under kortere tider uten at det blir sendt en varsling.

Ved åpning/slutning brukes bare den ene tiden for aktiveringsforsinkelsen.

Ved temperaturmåling, gjelder den første tiden forsinket alarm ved oppvarming, og den andre tiden forsinket ved kaldere. **Alltid varmest først.**

I varmestyringsprogrammet vil den nedre grensen aktivere utgangen OUT-3 for å starte oppvarmingen. Hvis oppvarmingen har kommet til øvre grense innen tiden INP f.eks 5 timer (18000 sek), vil den bare sette av oppvarmingen.

Hvis det tar lengre tid enn INP innstillingen, vil den sende en melding.

Spør: INP??

Svar fra A2:

Inp\*\*1,00000,00000\*2,00000,00000\*3,00000,00000\*4,00000,00000\*5,00000,00000\*6,00300,00000\*7,00000,00000\*8,00000,00000\*9,00000,00000\*A,00000,00000\*

Still inn nye tider:

INP!\*1,30,00\*3,65000,00\*

Sletting av alle tider, tilbake til fabrikk verdi.

INP!!

NB, Hvis det settes en tid for forsinkelse ved høyere varsling av temperatur bør det helst settes lik tid for reduseringen av temperaturen.

## GSM-A2

---

### **Inngang for AV/PÅ lås: "L", (impuls "R").**

Alle innganger kan gjøres om til en lås inngang for AV/PÅ til alarm eller varslinger.

Selv om alle inngangene er like, velger vi her å sette en AV/PÅ funksjon på inngang nr 4.  
Denne inngangen kan da ikke brukes for andre funksjoner.

Det kan være en kodelås eller en av/på lås med nøkkel.  
I blokk 1, kan det være 0 (=NO) eller 1 = (NC).  
I blokk 2, sett X.  
Vi setter da inngang 4 i blokk 3 i program 97 til L.  
L= lås funksjon.  
Spør først : DATA??97,

Informasjonen i blokk 2 for inngangene 1 til 3, vil angi at de styres av AV/PÅ hvis det står 0 eller 3 i blokken.

Hvis du ikke skal bruke låsfunksjone, kan du forandre inngang 4 til en alarminngang, eller noe annet.

Ved å sende SMS meldingen; AON = PÅ, eller AOFF = AV, gjør du samme styring som med låsen.

Hvis du ønsker en IMPULS inngang i stedet for en AV/PÅ inngang (L), kan du bruke R i blokk 3 pos 4.

## GSM-A2

---

### TEMPERATURMÅLING og varsling "F"

Inngang 1 til 4 kan brukes for temperaturmåling og for temperaturvarsling.

Bruk detektortype C eller art. nr: 07.753, mellom +50 til -30°C.  
Test nøyaktigheten ved installasjon.

Du kan spørre etter aktuell temperatur, TEMP? Du kan stille inn temperaturgrenser med TEMP??, da kan du få en varsling ved for lav eller for høy temperatur. Nøyaktigheten vil bli ca +/-1 C. Maks avstand for kabling, ca 100 meter. Kan anbefales en eventuell kalibrering.

A2 har en innbygget temperaturdetektor på IN5. Denne kan brukes for ca måling av temperaturen inne i boksen.

Hvis inngang 4 brukes for temperaturmåling og varsling, må du programmere funksjonen for inngang 4.

Spør: DATA??04

Svar: DATA\*\*04,023101#

Spør: TEXT\*\*04,Gsm A2, Temperaturen indoor, alert ?E41C

**DATA??97**

Blokk 1:

varsling ved for høy og lav temperatur, sett inn type 2

Varsling ved bare temperatur over, sett inn type 0,

Varsling av bare temp. under, sett inn type 1 .

I begge tilfeller angis bare en temperatur i TEMP!\*4, +020,+010\*

Blokk 2, angir når alarmen skal gis: 2= 24 timer uten sirene og

3= av/på funksjon.

Ved et anlegg med 4 stk temperaturovervåkinger, vil man kunne sette av anlegget ved feil eller service.

Blokk 3, angis "F" på ønsket inngang.

Med program 96, innstiller du styring av utganger.

Se funksjonen på utgang.

## GSM-A2

---

### Still inn nye temperaturrenser for regulering. "G" Oppstart A2!02.

A2 kan ha en kanal for varmeregulering, og kanal 04 er valgt.  
Når en inngang skal ha regulering av temperaturen vil inngangen styre utgangen som er merket med I. Temperaturregulering angis med G i blokk 3 under DATA\*\*97,

Hvilke minimum grenser er innstilt: Spør: TEMPT??

Svar: TEMPT\*\*01,+20,+10,+05\*

Hvis du vil endre en eller flere temperaturrenser, sender du melding:

Skriv: TEMPT!\*01,(med de nye grensene)

Det er tre temperaturer, alle kan øke med +1C, før varmen stenges av, dvs den høyeste KOMFORT =20-21C

Når varmen kommer ned til + 20C, starter varmen. Når temperaturen kommer opp til +21C, settes varmen AV via funksjon "1" program 96

Det samme for grunnvarmen, +10 til +11C. Når varmen kommer opp til +11C, settes den av.

Program TempD??, : 01,300,300,005,002\* angir tidene for varslinger satt opp i minutter. 300 = 5 timer som her er satt for komfort og grunnvarme.

Verdien som er satt inn til høyre, (002)= 2 minutter), er en stigningsfunksjon som ikke bør forandres.

Hvis tiden for komfort og grunnvarme blir for kort, kan disse verdier justeres.

Frostsikring som er satt til +05C i program TEMPT. Når temperaturen kommer under +05C vil den i løpet av 5 minutter sende en FROST varsling som er stilt inn i program TEMPD

Skriv en SMS melding for temperaturmålingen i en alarmmelding:

Spør: TEXT??04

Svar: TEXT\*\*04,Gsm A2;Temperature indoors ?E41C ?

P = Hvilken inngang gir temperaturvarsling.

?K = Temperaturen nå, med teksten. OK / Low / Freeze

**Kalibrering** av temperaturdetektor kan ikke utføres i A2 programmet.

## GSM-A2

---

### Styring av Temperaturregulering:

All styring av varmerguleringen utføres ved å sende SMS meldinger eller ved aktivere inngang IN 3:

LED ingen indikering: = Alt av.

SMS: TERMON = Blinker, da er styringen aktiv.

SMS: TERMOFF = Ingen blink, alt AV.

SMS: HEATON = Fast lys i LED. Varmen på, og styring via termostat.

SMS: HEATOFF =

Hvis det er koplet inn en knapp på IN3 til +V, vil denne kunne styre temperaturfunksjonen. LED vises på REL-1 LED.

Se skjema for A2!!02.

Første trykk:

Gult lys lyser fast = Strømplugg PÅ (og grønt lys i selve strømpluggen).

Andre trykk:

Gult lys gir kort blink = Termostat funksjonen automatisk AV (ikke aktiv).

eller

Gult lys gir lange blink = Termostat funksjonen aut. PÅ 5C til 7C (aktiv).

Tredje trykk:

Gult lys slokner = Strømplugg settes AV (og rødt lys i selve strømpluggen).



## GSM-A2

---

### Programmering av utganger: DATA??96

Det er 2 stk releutganger OUT1 og OUT2 og to transistorutganger OUT3 og OUT4, som alle kan styres. Forutsetningen er at disse er frie (X), ikke er programmert til andre funksjoner.

Utgang OUT3 og OUT4 kan koples til en indikering via LED. Du kan ikke få denne indikeringen ut.

#### Først generelt

De styringene du ofte foretar, kan legges inn i hukommelsen på din mobiltelefon sammen med nummeret til GSM alarmsenderen, slik at du hurtig kan finne telefonnummer og fjernstyringsfunksjonen.

#### Fjernstyring

1. Styre AV/PÅ en utgang, ON\*2\*. OFF\*2\* og OUT\*2,1\* , OUT\*2,0\*
2. Tidsstyre en utgang, fra 2 til 64800 sekunder. = 2 sek til 18 timer. Kan bare styres med OUT\*2,60\*
3. GSM sender en kvitterings SMS tilbake etter mottatt og utført kommando. (\*)
4. Sender ikke kvittering tilbake, bruk # i stedet for \*

En statusrapport for utgangen.

Meldingen for å styre utgangene og kvittering tilbake::

OUT\*1,1\* Aktiver utgang

OUT\*1,0\* Sett AV utgangen.

På tid: OUT\*1,60\* Impuls i 60 sekunder.

Ikke kvittering tilbake:

OUT#1,1\*

Alle utganger som ikke er programmert i 96, dvs som har X, kan styres via en SMS melding OUT

## GSM-A2

---

### Programmering av utganger: (DATA??96) Funksjonsvalg

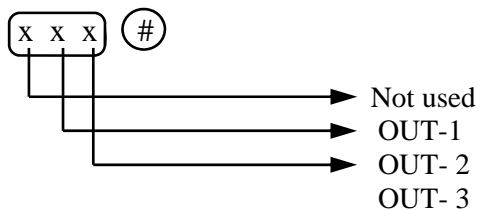
Utgangen kan aktiveres av flere funksjoner. (Kan tilpasses)

Listen nedenfor er generell.

Det er derfor bare noen funksjoner som kan brukes på GSM-A2.

#### Utgangsfunksjoner

- X Fri
- A Feil (gsm)
- B Buzzer (In/Utpass)
- C Imobiliser
- D Lanterne
- E Sirene ved en alarm.  
Alarmtid progr. 95.
- F GPS PD
- G OMD
- H Til LED for AV/PÅ indikering.
- I Termostat, kan styre temperaturregulering.
- J Termostat led
- L Status for alarm.
- N Hvis en inngang ligger i ALARM.-indikering
- P Frostvarsling.
- R Foreløpig ikke i bruk
- Q Foreløpig ikke i bruk.



Rele utgangene 1 og 2 kan belastes med 24 V maks 1 amp.

Ved A2!!02 får du dette svaret: Spørr: DATA??96

Nytt: DATA\*\*96,xIXJX#

(Dette er fabrikkprogrammet ved bruk av A2!!02 som start-funksjon).

## GSM-A2

---

### Utgang for varsling. E og H.

#### Sirene E

I program 96 kan en utgang OUT programmeres til **E = sirene**:

I fabrikkprogram A2!!01 er

DATA **\*\*96**,xEXHX#

Her er utgang 1 programmert med E.

A2 gir lokalvarsling og sender en varsling via SMS.

I **program 95** stilles varslingstiden på sirenen.

DATA\*\*95,013002#30XXXX#

01= sone som kan ha forsinket inntid.

30= inngangstiden i sek..

02= siren tiden i minutter.

#

30= Utgangstiden er satt til 30 sekunder.

### Indikering, LED. H

I program 96 er LED 1 satt som H og vil her vise utgangstiden , normalfunksjon og alarmfunksjon.

Her er det satt inn en **H på utgang 3**.

DATA **\*\*96**,xEXHX#

A2 vil vise STATUS uten at det må spørres via SMS melding.

## GSM-A2

---

### Spenningsovervåking

Overvåkingen av spenningen er programmert i alle oppstartingsprogrammer **A2!!00 til A2!!02.**

Din A2 vil ikke starte om den eksterne spenningskilden ved igangsetting gir lavere spenning enn ca 12 Vdc på terminal 1 og 2.

Spør om spenningen: VOLT?

Svar for eksempel

VOLT 12.80

Spør: VOLT?? Svar: VOLT\*\*11.49\*

Spenningsgrensen er satt til 11.49 V.

Tiden settes i INP?? Felt 6, og kan økes eller minskes.

Den er nå satt til 300 sek.

I program 97, er felt nr 6 funksjonen for nettkontroll;

Blokk1, 0= bare varsler avbrudd. 2= varsler avbrudd og retur (OK)

Blokk 2, 0= bare i AON, 2= 24 timers overvåking av nettspenningen.

Blokk 3: Må stå som "E".

#### **Eksternt batteri tilkople terminal 1 og 2. med varsling.**

Ekstern spenning bør økes til 14 Vdc hvis du setter inn et eksternt batteri og vil registrere spenningsavbrudd.

VOLT?? Stilles inn til 13.5V . VOLT!\*13,5\*

Avhengig av batteriets utladningskurve, varsles nettbortkopling.

Funksjonen må testes for hver installasjon

Tekst melding;

Send : TEXT??06, Text\*\* gir deg svaret på teksten som ligger inne fra fabrikken. Denne må du forandre til:

TEXT!\*06,Stromstans pa hytte-sentral ?B123 ?N123 (Du skriver ønsket adresse)

Text\*\*06,Stromstans pa hytte-sentral ?B123 ?N123

?B123 for å få Alarm/Ok

?N123 for å få med spenningen i volt

## GSM-A2

---

### SETUP, systeminnstilling for strømforbruk

Du kan spørre: SETUP?? Svar:SETUP\*\*1.01\*2.13\*3.03\*4.-\*5.-\*6.-\*7,00  
\*8,00\*9,00\*A,00\*B,20\*

#### SETUP!\*1,

Omstart av GSM med en tid fra 1 til 99 timer, for alltid å være på nettet.

SMS kommando	Funksjon
SETUP!1,01	Omstart med 1 times intervall

#### SETUP!\*2,

Styrer ladingen av internbatteri og beredskapen i forskjellige situasjoner.

SMS kommando	Funksjon
SETUP!*2, 00	Enheten går for fullt ved bortfall av ekstern spenning. Strømforbruk ca 18 mA
SETUP!*2,13 rer	Enheten går til energisparing etter lading av batteriet. Strømforbruk 7 mA. Kontrollerer masterinfo hvert 6 minutt. <b>Dette er fabrikkinnstillingen og kan brukes normalt.</b>
SETUP!*2,15	Enheten går i sove stilling etter 1 t. ved bortkopling av ekstern spenning. Strømforbruk: 50uA. Går ut av sovestilling ved innkommende SMS. Se setup 1.

#### SETUP!\*3,

Styrer GPS finnes ikke til A2..

## GSM-A2

---

### SETUP :

Setup4 = Antall repetisjoner.

Setup5 = Tids teller for posisjon til logg

Setup6 = Tid for lav spenning kan stilles.

SMS Kom- mando	Funksjon
<b>SETUP!*,07</b>	Alarmblokkering av inngang. Blokkerer nye alarmer på inngangen etter at den har sendt en alarm i en innstilt tid. Blokkeringstiden er i minutter. (00 er fabrikkinnstillingen)

Dette hindrer at en IR detektor kan sende mange alarmer, hvis man glemmer å sette av alarmsystemet når man kommer inn. I løpet av kort tid kan den ha sendt mange alarmer før det oppdages.

Setup8= Trigger logg sendt.

Setup9= Bitreg. 0= SMS/Gprs

SetupA= Radio power modus

SetupB= GPS tilbakestillings tid.

SetupC= GPS omstartningstid (ikke i A2)

## GSM-A2

---

### ALIVE - TIDSRAPPORTERING P

GSM-A2 kan rapportere når du ønsker. Da får du en høyere sikkerhet, men må betale hver gang rapporteringen skjer.

Denne rapporteringen kan programmeres inn for rapportering hver time eller for rapportering hver uke eller mnd . (Min. hver time og max 9999 timer mellom rapporteringene.)

Denne rapporteringen legger ikke beslag på en **inngang**.

Vi skal kunne programmere hvem som skal ha meldingen og hva som skal stå i meldingen.

Spør: ALIVE??

Svar: ALIVE\*\*??00\*????\*15.53 31/10 2005\*

Sett inn de ønskemål du har. Vi begynner i dag kl 14.00 og skal ha en rapport hver 96 time, (kl 14)

Skriv: **ALIVE!\*14.00\*0096\***

(NB: her er det en av de få stedene der det settes inn punktum mellom hele timer og minutter.) Bruk bare hele timer.

Du kan sette AV funksjonen: ALIVE!!

Du må sette inn programmet for kanal 10 DATA!\*10,023110#

Du har allerede telefonnummeret DATA!\*31,.....

Du må sette inn ønsket tekst du vil motta:

TEXT!\*10 dette er alive rapporten fra hytta.

Denne rapporten kan brukes for logg på temperatur: TEXT\*\*10, Alive OK,Temp1 ?E11, Temp2 ?E21, Temp 3 ?E31

## GSM-A2

---

### Passord

Noen ønsker å legge til et PASSORD, dette kan endres eller strykes. Lengde på passordet: 4 siffer.

Vi velger her å sette inn passord: 1234

Skriv:

PSW\*/1234:

Hvis vi ønsker å forandre passordet til 4321, gjør vi følgende:

Skriv:

PSW\*1234/4321:

Hvis vi isteden vil ta bort passordet:

Skriv:

PSW\*1234/:

Bruk av passordkommando. Vi setter på varmen på hytta ”2” utgangen i 8 timer: 28800 sek.

Skriv:

PSW\*1234:OUT\*2,28800\*

Aktiverer alarmsystemet med passord:

Skriv:

PSW\*1234:AON

Spørre:

PSW\*1234:AON?

NB: Passord som legges inn gir høy sikkerhet. Glemmer du passordet, fører dette til store problemer.

**Det er bare fabrikken som kan hjelpe deg å låse opp. Du kontakter din forhandler med informasjon om telefonnummer og når den ble kjøpt.**

**Fabrikken tilbakestillr denne mot en erstatning.**



## **GSM-A2**

---

### **Kundens program:**

Lag en tegning av lokalet og merk plasseringen av detektorene:

## GSM-A2

---

### OVERSIKT OVER PROGRAMMER:

DATA**01, DATA**02,03,04	Inngang IN1. For alle funksjoner Innganger IN2, IN3 og IN4.
DATA**31,32,,,38 DATA**41,51.....81	Lagring av telefonnr. for inngang 1 Lagring for inngang 2 til 6, med 8 nummer hver liste.
DATA**95, DATA**96, DATA**97,	Inngang,-, inntid og sirene tid ut tid.. Program for utganger. Innstilling av soner og funksjoner.
TEXT**01, TEXT**09, ALL!!	Første tekstmeldingen. Maks 9 tekstmeldinger. Tilbakestiller alle program.
INP?? INP? OUT?	Aktiveringstid før varsling sendes. Viser status på innganger Viser aktuell stilling på utganger.
VOLT**11.53* ALIVE!*14.00*0096* TEMPT**04,+20,+10,+05* SETUP??	Varsling ved spenning under 11.53 Hver 96 timer fra kl 14 Mellom +15 til +30C spesialfunksjoner.
OUT*1,1* OUT*1,0* OUT#1,0*	aktiverer utgang 1 settes AV utgang 1. gir kvittering tilbake. setter AV utgang 1, men gir ikke kvittering tilbake.
OUT*1,60*	Gir en impuls på 60 sek. På utgang 1.

## GSM-A2

---

### Tekniske Data:

Innganger :	4 alarmsoner NO eller NC + temp.måling.
Kan settes :	AV/PÅ
Utganger	: 2 stk NO relé utganger for 24 Vdc 1 Amp.
Temperaturmåler	: Kan tilkoples på IN1 til IN4.
Temperatur sensor	: Montert på IN 5.
Spenning:	: 12—30 Vdc, Ved ladning max.700 mA.
Strømforbruk	; 16 mA i standby.
Batteri:	: Ingen innbygget batteri.
Mål:	; 105x80x30 mm.
Kapslingsklasse	; IP57
Temperaturområde	:-20C til ca +55C

Produsent:  
Hellmertz Elektronikk AB  
Sverige

Norsk Importør:  
**Holars AS**  
**2080 Eidsvoll.**  
www.holars.no  
Tel; +47639617

## GSM-A2

---

Produktprogrammet som leveres fra Hellmertz Elektronik AB  
Inneholder:

### **GSM-A22, HeatLink**

En GSM enhet med trådløse detektorer for innbrudd og for  
brann, og trådløs varmestyring. Inkl. batteri.

For gjør det selv montering.

### **GSM-A2, GSM enhet for alarm, varsling og varmestyring.**

En prisgunstig GSM enhet som er et godt hjelpemiddel for alle  
typer av varslinger.

### **GSM-A2G, en liten kapslet GSM enhet med GPS.**

Brukes til alle mobile enheter, innbygget batteri.

Har OMD og ALIVE funksjon.

### **HOLARS-HE77, GSM og GPS enhet for alle mobile enheter.**

Trådløse detektorer samt for kablede detektorer.

OMD og ALIVE funksjon og varmestyring.

### **TR4E, tekniker GSM enhet.**

For varsling og styring og regulering med innbygget batteri.

**GSM-A6M3**, en sentral for teknisk varsling. Kan utbygges med  
en ekspansjonsenhet A8 til maksimalt 14 innganger og 5 utgang-  
er.

**GSM-A6MT**, en sentral som kan utvides til 20 temperatur detek-  
torer, med 2 stk EXT kort.

Se Holars AS hjemmeside for flere informasjoner.

**[www.holars.no](http://www.holars.no)**